

AMADA BANDSAWING MACHINE SERIES



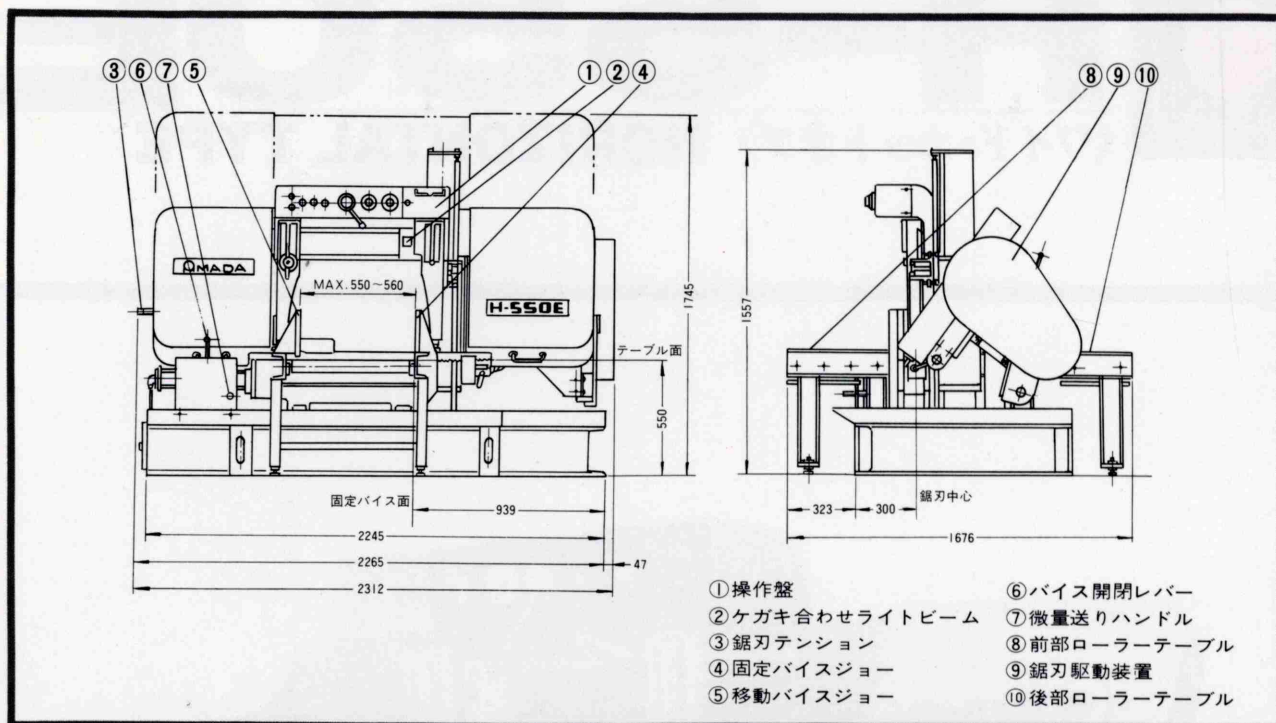
H-550E

《ワイド・カットオフ》 **HORIZONTAL TYPE**



AMADA

H-550E《ワイド・カットオフ》



- ① 操作盤
- ② ケガキ合わせライトビーム
- ③ 鋸刃テンション
- ④ 固定バイスジョー
- ⑤ 移動バイスジョー
- ⑥ バイス開閉レバー
- ⑦ 微量送りハンドル
- ⑧ 前部ローラーテーブル
- ⑨ 鋸刃駆動装置
- ⑩ 後部ローラーテーブル

●特長

1. **優れた切削機能**……被削材の材質、形状に合った切込み方法を簡単に選択出来、常に最適の切断が可能です。
2. **鍛型アリ溝切削に最適**……水平降下切削のため、下降限リミットスイッチのドッグを切断深さ寸法に合わせれば、所定の寸法に達した時、機械は自動的に停止します。
3. **操作簡単な送材装置**
 - ケガキ合せが簡単に出来るライトビーム装置。
 - ワンタッチでワークが前後するマニュアルフィード装置。
 - 材料クランプは便利なダブルバイス。
4. **据付面積が小さくゆとりある制御盤**……コンパクトでゆとりあるコントロールボックス、場所をとらない工夫の設計で重量物の扱い易い機構。

●標準仕様

切 断 能 力		460 ^H × 550 ^W
鋸 刃 速 度		14, 20, 30, 45, 55, m/min
鋸 刃 寸 法		38 × 1.4 × 4880mm
電 動 機	鋸 刃	3.7KW × 6 P
	油 圧	1.5KW × 4 P
タンク容量	油 圧	40 ℓ 30kg/cm ²
	切 削 油	80 ℓ
床面よりベッド面迄の高さ		550 mm
機 械 重 量		1300kg

※本仕様は改良のため予告なしに変更することがあります。



株式会社 アマダ