

成形分野をカバーする水平タイプ!!

NCCカッタオフマシン

- 金型加工・アリ溝加工に対応する水平降下
- 位置決めが容易にできる定寸ストッパー
- 最適な切断条件が得られる圧力-流量制御
- ワークを確実にクランプするダブルバイス
- 切り込み深さ・自動上昇高さを自由に設定
- 罫書き合わせ用ライトビームを標準装備
- 小さな据付面積のコンパクト設計
- Hi-Bi-Metal ブレードのベストパートナー

250H

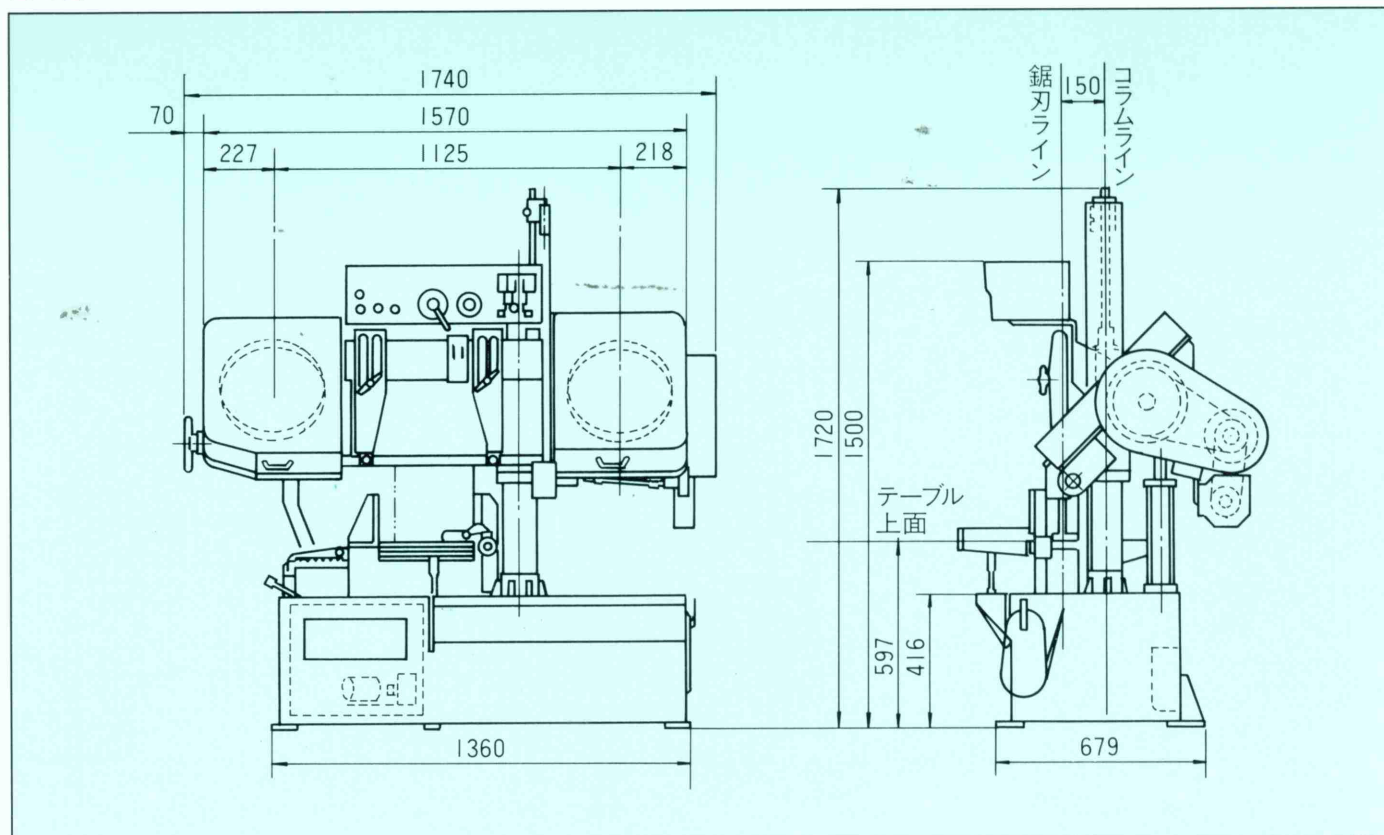
新登場



NCCカッタオフマシン

250H

商用図



仕様

250H			
切断能力	丸材250φ、角材幅300×高さ250mm	標準付属品	
鋸刃寸法	H-Bi-Metal. 幅25×厚さ0.95×長さ3505mm		
鋸刃速度	27、40、54、68、80m/min.		
電動機	鋸刃		2.2kW×4P
	油圧	0.4kW×4P	
操作回路電圧	AC 200V 50/60Hz	特別付属品	
タンク容量	油圧		12ℓ
	切削油		30ℓ
機械重量	600kg		

※本仕様は改良等のため予告なしに変更することがあります。

NCC 日本コネチカッタソー株式会社

代理店

機販 〒158 東京都世田谷区玉川田園調布1-15-12 TEL.03(721)3601(代)
 仙台 〒980 仙台市新寺1-4-26 TEL.0222(95)3551(代)
 太田 〒373 群馬県太田市浜町26-4 TEL.0276(46)6171(代)
 東京 〒158 東京都世田谷区玉川田園調布1-15-12 TEL.03(722)6111(代)
 名古屋 〒462 名古屋市北区山田町1-1 TEL.052(916)0034(代)
 大阪 〒532 大阪市淀川区田川北2-1-1 TEL.06(301)1131(代)
 広島 〒733 広島市西区三滝町22-15 TEL.082(237)9101(代)
 九州 〒803 北九州市小倉北区田町13-21 TEL.093(592)1380(代)